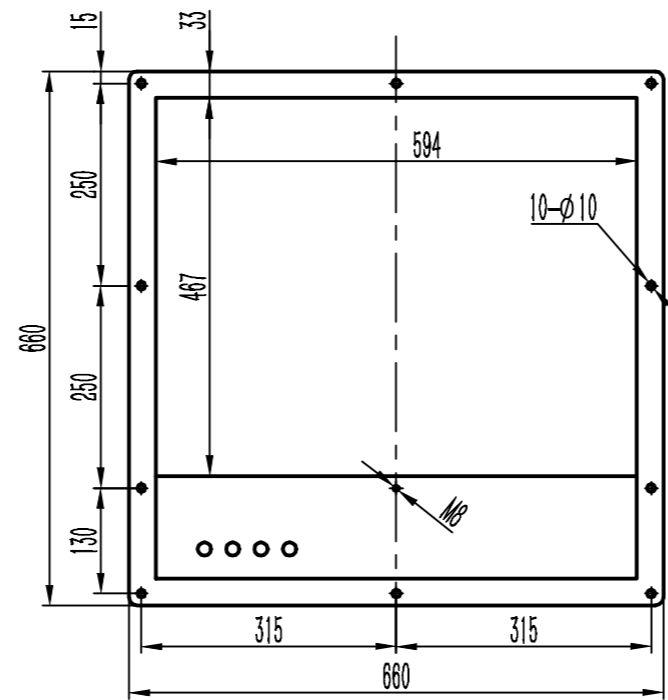
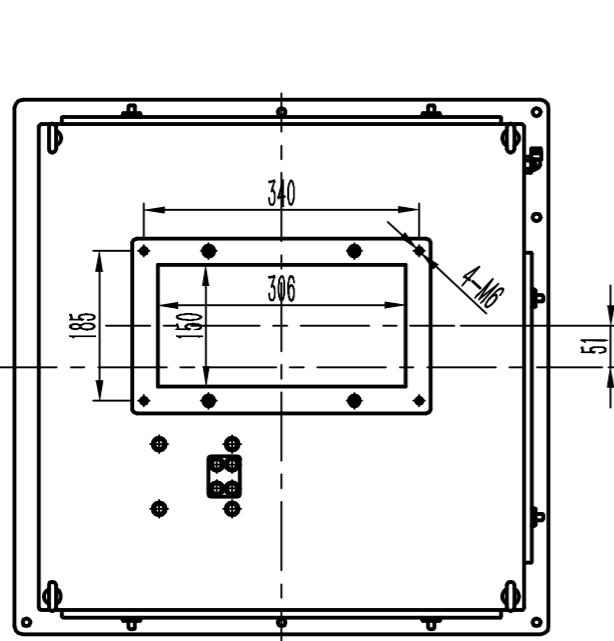


A向

B向



图号	
图名	
旧图号	
图号	
签字	
日期	

物料编码	
设计	
校对	
审核	
工艺	
更改文件号	
签字	
日期	2021.01.20

自动定量单元 (伺服版)

装配组件

F106B.10-0.0-M

版本号		重量比例	
A0		59.723	1:0

共1页 第1页

